

# TEKNISKE FUNKSJONSKRAV

## VEDLEGG 3

til tilknytnings- og nettleieavtale  
for innmatingskunder i  
distribusjonsnett

# Innhold

1. Innledning	4
2. Systemkrav og grenseverdier	4
3. Produksjonsanlegg i distribusjonsnettet	5
Kapittel A - Overordnede krav	5
1. Innledning	5
2. Viktige lover, forskrifter og veiledere	5
1. Krav til design og utførelse av ELMEK	6
2. Bestilling av ELMEK	7
Kapittel C - Idriftsettelse av DG-enhet	7
1. Før spenningssetting	7
2. Spenningssetting av DG-enhet	7
3. SAT	7
4. Midlertidig tilknytning av DG-enhet	8
5. Permanent tilknytning av DG-enhet	8
Kapittel D - Drift og vedlikehold av DG-enheten	8
1. Innledning	8
2. Krav til drift av DG-enheten	8
3. Endringer av ELMEK eller verninnstillinger	9
4. Krav til internkontroll, vedlikehold og periodisk testing av DG-enheten	9
Kapittel E - Krav til spenning og effektlyt	10
1. Innledning	10
2. Tillatt Spenningsbånd	10
3. Tillatte spenningsstrang	10
4. Hurtige spenningsvariasjoner (flimmer)	11
5. Grenseverdier for overharmoniske spenninger	11
6. Tillatt spenningsusymmetri	11
7. Grenseverdier for overharmoniske strømmer	11
8. Innmating av DC-strøm	12
Kapittel F - Krav til generator og generatorutrustning	12
1. Krav til generator	12
2. Krav til DG-enhet med synkrogenerator	14
3. Krav til DG-enhet med asynkrogenerator	16
Kapittel G - Krav til vern	17
1. Overordnede krav	17
2. Respons på over- eller underspenning	17
3. Respons på unormal frekvens	18
4. Respons på jordfeil	18
5. Respons ved overstrøm og/eller kortslutningsstrøm	19
6. Respons ved feil internt i DG-enhetens anlegg	19
Kapittel H - Krav til generator- transformator og jordingssystem	19 19

1. Generatortransformator	19
2. Jordingssystem	20
Kapittel I - Krav til innkobling	20
1. Generelt	20
2. Gjeninnkobling etter feil i Nettet	21
Kapittel J - Krav til låsbart og synlig delingsbrudd i tilknytningspunktet	21
1. Krav til bryter	21
2. Dimensjonering	21
3. Betjening	22
Kapittel K - Prosedyre for anskaffelse og montasje av RTU	22
1. Generelt	22
2. Krav til strømtransformatorer for RTU	23
3. Krav til spenningstransformatorer for RTU	23
4. Krav til montasje av strøm og spenningstransformatorer	23
5. Kommunikasjon	24
Kapittel L - Prosedyre for anskaffelse og montasje av høyspent måleutstyr	24
1. Generelt	24
2. Krav til strømtransformatorer for måling	26
3. Krav til Spenningstransformator for måling	26
4. Montasje av strøm- og spenningstransformatorer	26
5. Måler	26
6. Plassering av Måler	27
7. Overføring av måleverdier	27
8. Dokumentasjon	27
9. Koblingsskjema for veggmontert høyspentmåler med omkobler	28
10. Koblingsskjema for rackmontert høyspentmåler med essaillecplugg	29
Kapittel M - Krav til måletransformatorer	30
1. Krav til spenningstransformatorer	30
2. Krav til strømtransformatorer	31

# 1. Innledning

Sammen med Rammeavtalen og øvrige vedlegg utgjør herværende vedlegg det samlede Avtaleforholdet mellom partene, slik:

Rammeavtalen	Tilknytnings- og nettleieavtale for innmatingskunder i Distribusjonsnett
Vedlegg 1	Definisjoner
Vedlegg 2	Tilknytnings- og nettleievilkår for innmatingskunder i Distribusjonsnett
Vedlegg 3	Tekniske funksjonskrav
Vedlegg 4	Tilpasninger og særlige forhold
Vedlegg 5	Dokumentasjon
Vedlegg 6	Site Acceptance Test (SAT)

Nettselskapet kan uten Innmatingskundens samtykke, og på den i Rammeavtalen beskrevne måte, foreta endringer i herværende vilkår innenfor rammen av det til enhver tid gjeldende ufravikelige offentligrettslige regelverk. Dersom Innmatingskunden ikke er enig i endringene kan forholdet bringes inn for NVE for avgjørelse.

Vedlegg 3 har følgende underbilag:

Kapittel A	Overordnede krav
Kapittel B	Krav til design og utførelse
Kapittel C	Idriftsettelse av DG-enhet
Kapittel D	Drift og vedlikehold av DG-enheten
Kapittel E	Krav til spenning og effektflyt
Kapittel F	Krav til generator og generatorutrustning
Kapittel G	Krav til vern
Kapittel H	Krav til generatortransformator og jordingssystem
Kapittel I	Krav til innkobling
Kapittel J	Krav til låsbart og synlig delingsbrudd i Tilknytningspunkt
Kapittel K	Prosedyre for anskaffelse og montasje av RTU
Kapittel L	Prosedyre for anskaffelse og montasje av høyspent Måleutstyr
Kapittel M	Krav til Måletransformatorer

## 2. Systemkrav og grenseverdier

Nettselskapet definerer systemkrav og grenseverdier slik at overordnede systemkrav overholdes.

Tekniske funksjonskrav er basert på rapporten fra SINTEF Energiforskning AS, TR A6343.01, Petterteig, Mogstad, Henriksen, Håland (Agder Energi Nett AS):

”Tekniske retningslinjer for tilknytning av produksjonsenheter, med maksimum aktiv effektproduksjon mindre enn 10 MW, til distribusjonsnett.”

DG-enheten skal tilfredsstillere alle tekniske krav som følger av det til enhver tid gjeldende lov- og forskriftsverk og Avtaleforholdet for øvrig.

### 3. Produksjonsanlegg i distribusjonsnett

Nettselskapet skal i forbindelse med planlegging av produksjonsanlegg i Distribusjonsnett gjøre en objektiv vurdering om disse anleggene samlet sett kan ha en vesentlig betydning for driften og utnyttelsen av regional- og sentralnett, jmf. FoS § 14, andre ledd. Dersom betydningen kan være vesentlig, skal Systemansvarlig informeres om dette. Følgende forhold betraktes som vesentlige i den forstand at tilknytningen skal meldes til systemansvarlig:

- Vesentlig endring av effektflyt i regional- og sentralnett
- Vesentlig endring av spenningsforholdene i regional- og sentralnett

Systemansvarlig kan fatte vedtak vedrørende produksjonsanleggenes funksjonalitet hvis dette er nødvendig. Vedtaket gjelder overfor Innmatingskunden.

Eventuelle vedtak fra Systemansvarlig om krav til funksjonalitet som er i motstrid med kravene i vedlegg 3 til Avtalen er beskrevet i vedlegg 4.

## Kapittel A - Overordnede krav

### 1. Innledning

I punkt 2 nedenfor angis sentrale lover og forskrifter samt noen veiledere som berører bygging og drift av DG-enheter. Listen er ikke uttømmende og forskriftene endres og tilføyes fortløpende. Det forutsettes at Innmatingskunden holder seg oppdatert.

### 2. Viktige lover, forskrifter og veiledere

Energiloven:

- Lov 1990-06-29 nr 50: Lov om produksjon, omforming, omsetning, fordeling og bruk av energi m.m. (Energiloven).
- FOR-1990-12-07-959: Forskrift om produksjon, omforming, overføring, omsetning, fordeling og bruk av energi m.m. (energilovforskriften).
- FOR 1999-03-11 nr 302: Forskrift om økonomisk og teknisk rapportering, inntektsramme for nettvirksomheten og tariffer.
- FOR-2004-11-30-1557: Forskrift om leveringskvalitet i kraftsystemet.
- FOR 1999-03-11 nr 301: Forskrift om måling, avregning og samordnet opptreden ved kraftomsetning og fakturering av netttjenester.
- FOR 2002-05-07 nr 448: Forskrift om systemansvaret i kraftsystemet.
- FIKS – Funksjonskrav i kraftsystemet
- Statnetts praktisering av systemansvaret

#### Eltilsynsloven:

- LOV 1929-05-24 nr 04: Lov om tilsyn med elektriske anlegg og elektrisk utstyr (Eltilsynsloven).
- FOR-2005-12-20-1626: Forskrift om elektriske forsyningsanlegg.
- FOR 1098-11-06 nr 1060: Forskrift om elektriske lavspenningsanlegg.
- FOR-2006-04-28-458: Forskrift om sikkerhet ved arbeid i og drift av elektriske anlegg.
- FOR-2013-06-19-739: Forskrift om elektroforetak og kvalifikasjonskrav for arbeid knyttet til elektriske anlegg og elektrisk utstyr.
- Veiledning til forskrift om elektriske forsyningsanlegg.

#### Arbeidsmiljøloven:

- LOV 2005-06-17 nr 62: Lov om arbeidsmiljø, arbeidstid og stillingsvern mv. (Arbeidsmiljøloven).
- FOR 1996-12-06 nr 1127: Forskrift om systematisk helse-, miljø- og sikkerhetsarbeid i virksomheter (Internkontrollforskriften).
- Forskrift om sikkerhet, helse og arbeidsmiljø på bygge- eller anleggsplasser (byggherreforskriften)
- I tabellen under angis andre normer og veiledere for hvordan forskriftene kan følges:

Veileder	Navn	Omhandler
NEK IEC 61936-1	For stasjonsanlegg	Spesifiserer regler for utførelse og montasje av elektriske stasjonsanlegg med nominell spenning over 1 kV AC.
NEK 400	Elektriske lavspenningsinstallasjoner	Lavspentgeneratorer tilknyttet bygningsinstallasjoner, som omfattes av Forskrift om elektriske lavspenningsanlegg.
NEK EN 50160	Spenningskarakteristikker for elektrisitet levert fra offentlige distribusjonsnett	Oppfylging av forskriftskrav om leveringskvalitet.

## Kapittel B - Krav til design og utførelse

### 1. Krav til design og utførelse av ELMEK

Design, planlegging og utførelse av ELMEK tilknyttet DG-enheten skal forestås av faglig kvalifisert personell etter Forskrift om elektroforetak og kvalifikasjonskrav for arbeid knyttet til elektriske anlegg og elektrisk utstyr (FOR-2013-06-19-739), slik at kravene under Avtaleforholdet og det til enhver tid gjeldende offentligrettslige regelverk oppfylles.

## 2. Bestilling av ELMEK

Innmatingskunden er selv ansvarlig for å bestille ELMEK. ELMEK skal til enhver tid tilfredsstillere alle tekniske krav i Avtaleforholdet og det til enhver tid gjeldende offentligrettslige regelverk.

Nettselskapet har rett til innsyn i all teknisk dokumentasjon i forbindelse med bestilling og innkjøp av ELMEK.

# Kapittel C - Idriftsettelse av DG-enhet

## 1. Før spenningssetting

Innmatingskunden skal minst 14 dager før anlegget er planlagt spenningssett, melde fra til Nettselskapet at DG-enheten ønskes spenningssett.

Meldingen skal som minimum inneholde følgende dokumentasjon:

### 1.1. Egenerklæring for DG

Innmatingskunden, eller prosjektleder i henhold til Byggherreforskriften skal levere egenerklæring før anlegget spenningssettes, se vedlegg 5 underbilag 1.

### 1.2. Generell dokumentasjon

Se Vedlegg 5 underbilag 2.

### 1.3. Dokumentasjon av ELMEK

Se Vedlegg 5 underbilag 3.

## 2. Spenningssetting av DG-enhet

Nettselskapet gir skriftlig tillatelse til spenningssetting når dokumentasjonen som nevnt i punkt 1 er mottatt og godkjent.

Tidspunktet for spenningssetting bestemmes av Nettselskapet. Spenningssetting utføres av Nettselskapet.

## 3. SAT

Innmatingskunden skal bekoste og besørge utført SAT av DG-enheten ved idriftsettelse.

Målinger skal utføres som beskrevet i vedlegg 6.

Signert og datert rapport som beskriver resultatene fra SAT for DG-enheten leveres til Nettselskapet.

Hvis DG-enheten ikke tilfredsstillter kravene i Avtaleforholdet eller det til enhver tid gjeldende offentligrettslige regelverk, skal Innmatingskunden umiddelbart skriftlig informere Nettselskapet om dette.

Nettselskapet avgjør om DG-enheten fortsatt skal være spenningsatt dersom kravene i Avtaleforholdet og det til enhver tid gjeldende offentligrettslige regelverk ikke er oppfylt. Målingene skal tidsfestes YYYY.DD.MM – HH:MI referert norsk tid.

## **4. Midlertidig tilknytning av DG-enhet**

Nettselskapet gir skriftlig tillatelse til Midlertidig tilknytning når SAT for DG-enhet er godkjent av Nettselskapet.

## **5. Permanent tilknytning av DG-enhet**

Nettselskapet gir skriftlig aksept for Permanent Tilknytning når alle kravene i Avtaleforholdet og de til enhver tid gjeldende offentligrettslige regler er oppfylt.

# **Kapittel D - Drift og vedlikehold av DG-enheten**

## **1. Innledning**

Overordnede krav til drift og vedlikehold fremkommer i vedlegg 2 kapittel 6.

Herværende vedlegg 3, kapittel D er å anse som en presisering og utdyping av prinsippene i vedlegg 2 kapittel 4.

## **2. Krav til drift av DG-enheten**

### **2.1. Krav om vakttelefon**

Alle DG-enheter skal ha en døgnvakt som kan kontaktes ved å ringe en vakttelefon. Døgnvakten skal ha mulighet til å koble DG-enheten fra Nettet så fort som praktisk mulig og maksimalt 2 timer etter at Nettselskapet har varslet døgnvakten.

Dersom telefonnummeret til vakttelefonen endres skal Innmatingskunden informere Nettselskapet om dette.

### **2.2. Krav om driftsleder for høyspente produksjonsanlegg**

For høyspente produksjonsanlegg skal Innmatingskunden peke ut en driftsleder. Informasjon om driftsleder skal sendes til DSB. Driftsleder skal forestå driftsansvar og koblingsansvar for nevnte anlegg.



### **3. Endringer av ELMEK eller verninnstillinger**

Endringer av ELMEK eller verninnstillinger tillates ikke uten skriftlig tillatelse fra Nettselskapet i hvert enkelt tilfelle.

Ved endringer i Nettet kan Nettselskapet skriftlig kreve at Innmatingskunden foretar og bekoster endringer i relèvern og oppdaterer Relèplanen.

Oppdatert Relèplan skal i begge tilfeller oversendes til Nettselskapet uten ugrunnet opphold.

Etter at endringen er foretatt kan Nettselskapet kreve ny testing av relevante vern- og kontrollfunksjoner.

### **4. Krav til internkontroll, vedlikehold og periodisk testing av DG-enheten**

#### **4.1. Oppbevaring av dokumentasjon**

Innmatingskunden skal sørge for at all dokumentasjon som nevnt i vedlegg 5 med underbilag arkiveres og oppbevares tilgjengelig på DG-enheten, samt:

- Kopi av gyldig ansvarsforsikring for DG-enhet.
- Løpende driftsdokumentasjon, jf vedlegg 5.

#### **4.2. Periodisk testing**

Innmatingskunden skal gjennomføre periodiske tester av DG-enheten ved intervaller spesifisert av utstysproduzenten, designansvarlig for DG-enhet og/eller myndigheter.

#### **4.3. Inspeksjons- og testprotokoll**

Innmatingskunden skal føre inspeksjons- og testprotokoll og arkivere denne på DG-enheten.

#### **4.4. Driftsprotokoll**

Innmatingskunden skal sørge for at det føres driftsprotokoll for DG-enheten i tråd med de til enhver tid gjeldende offentligrettslige krav. Driftsprotokollen skal også inneholde hendelseslogg for utløsning av vern funksjoner samt andre relevante hendelser.

#### **4.5. Innsyn i DG-enhetens internkontroll**

Nettselskapet har til enhver tid rett til innsyn i Innmatingskundens internkontroll og tilgang til inspeksjon og kontroll av DG-enheten.

# Kapittel E - Krav til spenning og effektflyt

## 1. Innledning

Den kraft som mates inn på Nettselskapets nett skal overholde de til enhver tid gjeldende krav til spenning og effektflyt som følger av Avtaleforholdet, med mindre Nettselskapet stiller strengere krav i Vedlegg 4.

Gjeldende offentligrettslige krav til Nettselskapets leveringskvalitet fremkommer for tiden i første rekke i FOR-2004-11-30-1557: Forskrift om leveringskvalitet i kraftsystemet.

## 2. Tillatt Spenningsbånd

For å unngå uakseptable stasjonære spenningsvariasjoner hos sluttbrukere, skal DG-enheten ved drift ikke føre til avvik fra tillatt Spenningsbånd. Tillatt Spenningsbånd beregnes av Nettselskapet og fremkommer i vedlegg 4.

## 3. Tillatte spenningsstrang

### 3.1. Hovedregel

DG-enheten skal ikke forårsake større antall spenningsstrang i Tilknytningspunktet enn angitt i tabell 1 nedenfor. Kravene gjelder spenningsstrang der spenningsstigningen er større enn 0,5 % av  $U_n$  per sekund.

Grensene er oppgitt i prosent av Distribusjonsnettets Nominelle spenning [ $U_N$ ]:

Spenningsstrang i Tilknytningspunktet:	Tillatt antall per døgn:
$\Delta U_{\text{Stasjonær}} (\geq 3 \%)$	3
$\Delta U_{\text{Max}} (\geq 5 \%)$	3

Tabell 1: Spenningsstrang i Tilknytningspunktet.

### 3.2. Unntak

For DG-enheter som er designet for å være *transient stabile* og som ikke skal frakobles ved større spenningsreduksjoner eller feil i naboavganger gjelder følgende:

Ved Utkobling på grunn av feil i tilknyttet avgang kan DG-enheten generere et spenningsstrang i Tilknytningspunktet på inntil 10 % av nominell spenning [ $U_N$ ] i lavspenningsnettet og inntil 6 % av nominell spenning [ $U_N$ ] i høyspenningsnettet.

## 4. Hurtige spenningsvariasjoner (flimmer)

DG-enheter skal ikke føre til at kort- eller langtidsflimmerintensitet i Tilknytningspunktet overstiger 0,8.

## 5. Grenseverdier for overharmoniske spenninger

### 5.1. Total overharmonisk spenning

DG-enheten skal ikke føre til at total overharmonisk forvrenging (THD) av spenning i Tilknytningspunktet overstiger grenseverdier gitt i Tabell 2.

Gjennomsnitt over:	THD [% av $U_N$ ]
1 uke (langtid)	4,5
10 minutter (korttid)	6

Tabell 2: Grenseverdier for tillatt total harmonisk forvrengning.

### 5.2. Individuelle harmoniske spenninger

DG-enheten skal ikke bidra til at de individuelle grensene i Tabell 3 for overharmoniske spenninger i Tilknytningspunktet overskrides. Alle verdier er gjennomsnittsverdier over 10 minutter.

Orden h:	[% av $U_N$ ]		Orden h:	[% av $U_N$ ]
5	5,4		3	4,5
7	4,5		9	1,4
11	3,2		15	0,5
13	2,7		21	0,5
17	1,8		>21	0,5
19	1,4		2	1,8
23	1,4		4	0,9
25	1,4		6	0,5
>25	0,9		>6	0,3

Tabell 3: Grenseverdier for tillatte individuelle harmonisk spenninger i tilknytningspunktet.

## 6. Tillatt spenningsusymmetri

DG-enheten skal ikke føre til at usymmetrien i linjespenningene i Tilknytningspunktet overstiger 1,8 % av Nettets Nominelle spenning [ $U_N$ ].

## 7. Grenseverdier for overharmoniske strømmer

DG-enhetens generatorinstallasjon skal tilfredsstillere grenseverdier i Tabell 4 for relativ overharmonisk strøm som angitt i IEC 61000-3-6.

$I_h$  er total overharmonisk strøm av orden  $h$ , forårsaket av generatorinstallasjonen, og  $I_i$  er rms-verdien av 50 Hz merkestrøm:

Overharmonisk orden $h$	5	7	11	13	$\sqrt{\sum i_h^2}$
Overharmonisk strøm $i_h=I_{hi}/I_i$ [%]	5 – 6	3 - 4	1,5 – 3	1 – 2,5	6 - 8

Tabell 4: Grenseverdier for relativ overharmonisk strøm fra generatorinstallasjon.

## 8. Innmating av DC-strøm

DG-enheten skal ikke mate inn mer DC-strøm enn 20 mA i lavspenningsnettet, eller 0,5 % av merkestrømmens rms-verdi (effektivverdi) i høyspenningsnettet.

# Kapittel F - Krav til generator og generatorutrustning

## 1. Krav til generator

### 1.1. Generelt

DG-enheten skal utstyres med en generator tilpasset forholdene i Tilknytningspunktet.

Synkrongeneratorer skal ha impedansverdier og andre viktige generatorparametre som er tilpasset den aktuelle Tilknytningen.

DG-enheten skal utstyres med en systemløsning for regulering av aktiv effekt, eventuelt regulering av spenning og/eller reaktiv effekt. Systemløsningen skal tilpasses Nettet slik at uheldig samvirke mellom trinningen i Transformatorstasjonen og generatorens spenningsregulator eller annen spenningsregulering i Nettet unngås.

DG-enheten skal tåle de påkjenninger det ikke kan utelukkes at den vil utsettes for ved feil i Nettet.

### 1.2. Krav til regulering av aktiv effekt

Følgende krav gjelder for regulering av aktiv effekt:

- DG-enheten skal være utstyrt med en funksjon for kontrollert opp- og nedkjøring av aktiv effektproduksjon for å unngå/reduere stasjonære spenningsprang. Tillatt effektendring per tidsenhet bestemmes av Nettselskapet og fremkommer i vedlegg 4.
- Vannkraftverk kan benytte lastregulering som funksjon av vannstands nivå i inntaksdam. Denne skal innstilles slik at sprang i vannstands nivå ikke medfører at tillatt effektendring per tidsenhet overskrides.
- Dersom det benyttes generator større enn 1 MVA og Nettselskapet krever bruk av turbinregulator, skal Statnetts "Spesifikasjon for krav til turbinregulatorer i norske vannkraftaggregater" følges.

### 1.3. Krav om stasjonær stabilitet

Generator med tilhørende utrustning skal ikke bidra til ustabilitet i Nettet.

Alle elektromekaniske svingninger som kan oppstå som resultat av små forstyrrelser i Nettet, skal være godt dempet og generatoren skal hurtig returnere til opprinnelig stabil driftstilstand.

Dempingsforholdet  $[\zeta]$  for elektromekaniske svingninger skal være minst 0,05.

### 1.4. Krav til transient stabilitet og toleranse for driftsforstyrrelser i nettet

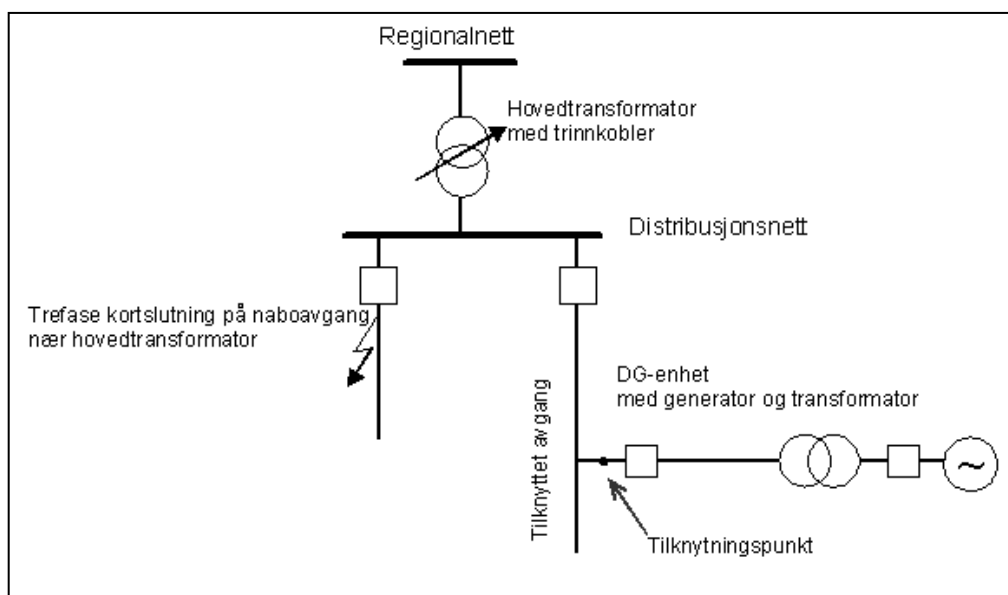
Ved klarering av trefase feil på naboavgang, som vist i Figur 1, skal DG-enheten ikke føre til ustabilitet i Nettet.

DG-enhet som mister synkronisme med nettet skal frakobles umiddelbart som beskrevet i vedlegg 3 kapittel G.

DG-enhet med aktiv effektproduksjon større enn 250 kW som gir spenningsprang over 4 % av  $U_N$  i høyspenningsnettet ved frakobling, skal være transient stabile og ikke miste synkronisme med Nettet på grunn av feil som vist i Figur 1.

DG-enhet med aktiv effektproduksjon mindre enn 250 kW som gir spenningsprang mindre enn 4 % av  $U_N$  i høyspenningsnettet, tillates dimensjonert for ikke-transient stabil drift, for eksempel ved klarering av en trefase feil på en naboavgang, slik som vist nedenfor i Figur 1. Dette gjelder kun dersom DG-enheten utstyres med vern som frakopler DG-enheten fra Nettet før DG-enheten mister synkronisme med Nettet.

Dimensjonerende spenningsreduksjon og maksimal frakoblingstid for kortslutning på naboavgang fremkommer i vedlegg 4.



Figur 1 Trefaset galvanisk kortslutning på naboavgang.

## 2. Krav til DG-enhet med synkrongenerator

### 2.1. Krav til effektfaktor

Ved Maksimal aktiv effektproduksjon skal synkrongeneratorer være dimensjonert for en stabil og forsvarlig drift med en Effektfaktor ( $\cos\phi$ ) i området 0,95 – 1,0 når generatoren trekker reaktiv effekt. Tilsvarende skal den være dimensjonert for en Effektfaktor ( $\cos\phi$ ) i området 0,9 – 1,0 når den produserer reaktiv effekt. Dette tilsvarer  $\tan\phi$  mellom -0,33 og 0,48.

Hvis nettanalyser viser at det er nødvendig med et større effektfaktorbånd skal DG-enhetens generator dimensjoneres for dette. Alternativt kan DG-enheten utstyres med reaktor som en funksjon i tillegg til nevnte standard effektfaktorbånd.

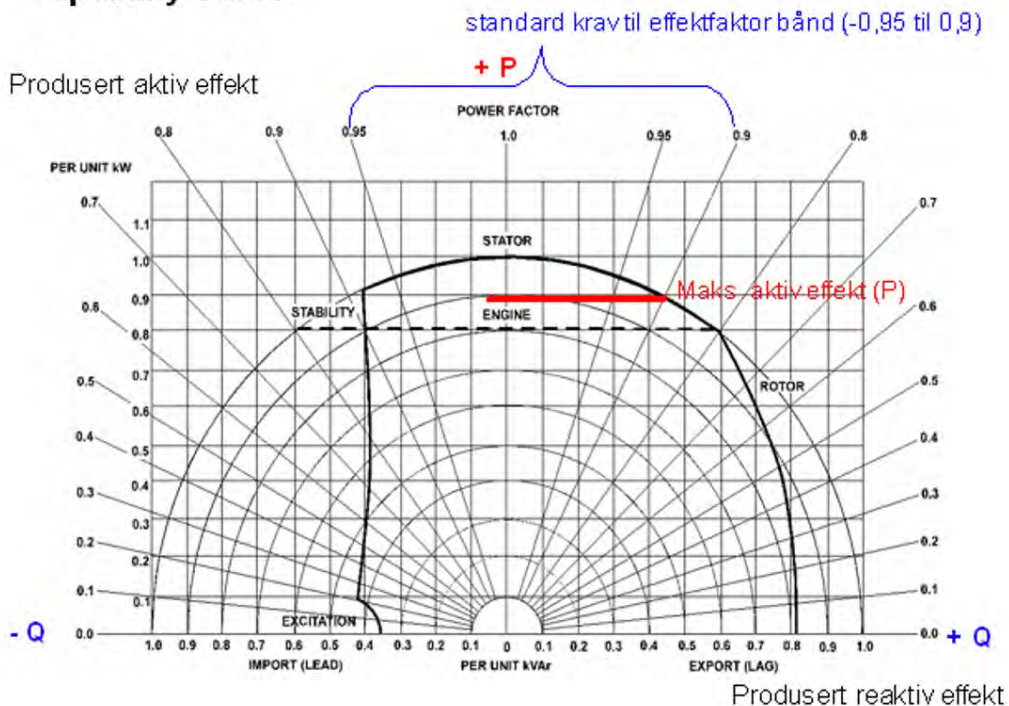
Av hensyn til stabilitet og reaktiv reserve i overliggende nett, tillates ikke generatoren å trekke mer reaktiv effekt enn  $\tan\phi < -0,5$ .

Innmatingskunden skal dokumentere at generatoren har et driftsdiagram som tilfredstiller ovennevnte krav til effektfaktorbånd.

Figur 2 viser eksempel på et driftsdiagram.

For at denne generatoren skal kunne produsere maksimal aktiv effekt med effektfaktorbånd 0,95 kapasitiv til 0,9 induktiv må generatoren kjøres med 90 % av generatorens merkeytelse ( $S_N$ ).

### Capability Curve



Figur 2 Eksempel på driftsdiagram ("Capability Curve") for synkrongenerator.

## 2.2. Krav til magnetiseringssystem for synkrongeneratorer

For synkrongeneratorer generelt gjelder krav gitt i punkt 2.3 og 2.4.

Synkrongeneratorer med installert ytelse mindre enn 1,0 MVA kan utstyres med vilkårlig magnetiseringssystem forutsatt at dette gir en hensiktsmessig regulering av spenning og/eller reaktiv effekt.

## 2.3. Spenningsregulators/magnetiseringssystemets respons på mindre driftsforstyrrelser

Synkrongeneratorers magnetiseringssystem/spenningsregulering skal sørge for en ikke-oscillerende respons på sprang i klemmespenning i normal drift slik at det ikke oppstår effektpendlinger i Nettet.

## 2.4. Regulering av spenning/reaktiv effekt

Alle synkrongeneratorer skal utstyres med et magnetiseringssystem med regulering som sørger for en automatisk, pålitelig og stabil styring av magnetisering/klemmespenning. Type regulatorfunksjon og driftsform godkjennes av Nettselskapet og fremkommer i vedlegg 4.

DG-enheter med synkrongenerator større enn eller lik 1,0 MVA skal utstyres med aktiv spenningsregulering (Active Voltage Regulator – AVR). Dette gir aktiv spenningsregulering som beskrevet i punkt 2.4.1. AVR skal alltid være primærregulering. Sekundær regulering ( $\cos\phi$  / MVAR-regulering) av spenningsreferansen kan kun idriftsettes etter avtale med Systemansvarlig.

DG-enheter med synkrongenerator tilknyttet lavspentnettet, samt DG-enheter med synkrongenerator mindre enn 1,0 MVA tilknyttet høyspentnettet, kan utstyres med spenningsregulering som har en sekundær reguleringsløyfe for bl.a. automatisk  $\tan\phi$  regulering (Automatic Power Factor Control – APFC). Dette gir reaktiv effektregulering som beskrevet i punkt 2.4.2.

Nettselskapet kan kreve at DG-enheter med synkrongenerator mindre enn 1,0 MVA utstyres med AVR hvis nettanalyser viser at dette er nødvendig.

### 2.4.1. Krav til egenskaper for aktiv spenningsregulering (AVR)

Når automatisk aktiv spenningsregulering benyttes, skal reguleringen ha følgende egenskaper:

- Spenningsreguleringens referansespenning (settpunkt) skal kunne stilles innenfor tillatt Spenningsbånd i Tilknytningspunktet i normal drift.
- Spenningsregulatoren skal være av digital PID-type med funksjoner og innstillinger for spenningsstatikk, strømbegrensning, polslippvern og lignende.
- Spenningsregulator med dynamiske innstillinger og innstilling av referansespenning skal tilpasses de aktuelle nettforholdene, slik at det ikke oppstår uheldig samvirke med spenningsregulator for overliggende Transformatorstasjon og annen spenningsregulering i Nettet, samt innstilles slik at reaktiv effektflyt i nettet og DG-enhet gir tapsøkonomisk optimal drift.
- DG-enhetens driftsvakt skal ha mulighet til online innstilling og endring av referansespenning når Nettselskapet finner dette nødvendig av hensyn til nettdriften.

- For synkrongeneratorer med aktiv spenningsregulering og maksimum aktiv effektproduksjon større enn 5 MW, skal spenningsregulatoren ha mulighet for installasjon av dempetilsats (Power System Stabilizer – PSS).

#### 2.4.2. Krav til egenskaper for reaktiv effektregulering (APFC)

Når aktiv regulering av reaktiv effekt benyttes, skal reguleringen ha følgende egenskaper og muligheter:

- Automatisk regulering av  $\tan\phi$  skal ha en tilfredsstillende oppløsning og ikke større enn 0,1.
- Innstilling av settpunkt for  $\tan\phi$  skal kunne gjøres ved bruk av eksterne signaler fra DG-enhetens kontrollsystem med en responstid på maksimum 15 minutter.
- DG-enhetens driftsoperatør skal ha mulighet til online endring av innstilling og grenseverdier for  $\tan\phi$  når Nettselskapet finner dette nødvendig av hensyn til drift av nettet.
- $\tan\phi$  skal kunne reguleres automatisk helt ned til minimum verdi (-0,33) hvis spenningen overstiger maksimum tillatt spenning i Tilknytningspunktet.  
 $\tan\phi$  skal kunne reguleres automatisk helt opp til maksimum verdi (0,48) hvis spenningen er under maksimum tillatt spenning i Tilknytningspunktet.  
 Begge disse innstillingsverdiene skal kunne stilles online eksternt fra DG-enhetens kontrollanlegg.
- $\tan\phi$  lik 0 kan bare tillates dersom Nettselskapet finner at dette gir akseptable spenninger i distribusjonsnettet.

### 2.5. Krav til magnetiseringssystemet i transient stabile DG-enheter

For DG-enheter som dimensjoneres for å være transient stabile som beskrevet i Punkt 1.4 kreves følgende egenskaper av synkrongeneratorens magnetiseringssystem:

- Magnetiseringsutrustningen skal kunne gi 200 % av merkefeltspenning i flere sekunder og ha en tilstrekkelig hurtig tidsrespons.
- Magnetiseringsutrustningen skal tåle 200 % av merkefeltstrøm i minimum 1,5 sek.
- Enheten skal fungere for dimensjonerende frakoblingstid, som angitt i vedlegg 4.
- Magnetiseringssystemets overmagnetiseringsbeskyttelse og annen beskyttelse skal designes og innstilles slik at generatorens evne til midlertidig overbelastning kan utnyttes innenfor generatorens termiske grenser.

### 2.6. Installasjon av dempetilsats eller endring av spenningsregulering for synkrongeneratorer

Hvis analyser eller driftserfaringer viser at det kan oppstå effektpendlinger og funksjonskrav i punkt 1.3 derfor ikke kan overholdes, kan Nettselskapet kreve at det installeres dempetilsats (Power System Stabilizer – PSS), eller at spenningsreguleringen endres. Synkron-generatorer med dempetilsats som beskrevet skal utstyres med fullstyrt statisk magnetisering for å oppnå tilstrekkelig demping.

## 3. Krav til DG-enhet med asynkrongenerator

### 3.1. Krav til fasekompensering



Asynkrongeneratorer som på grunn av forbruk av reaktiv effekt skaper spenningsproblemer i Nettet eller er årsak til ikke-optimal drift av Nettet, skal utstyres med automatisk fasekompensator som minst kompenserer for reaktivt effektforbruk i tomgang.

Fasekompensatoren skal sikre at netto innmating i Tilknytningspunktet har en tanφ mellom - 0,33 og 0,48 ved full produksjon.

Fasekompensatoren og generatoren skal kobles inn og ut av egen dedikert bryterutrustning. Inn- og utkoblingssekvens, samt ytelse på fasekompensator, skal tilpasses slik at risiko for selvmagnetisering av asynkrongenerator i DG-enhet og Nettet for øvrig minimeres.

### **3.2. Krav ved bruk av dobbeltmatet asynkrongenerator**

Dobbeltmatet asynkrongenerator skal tilfredsstillere de samme krav som synkrongeneratorer.

## **Kapittel G - Krav til vern**

### **1. Overordnede krav**

DG-enhetens vern- og kontrollsystem skal tilfredsstillere krav gitt i Avtaleforholdet og i de til enhver tid gjeldende offentligrettslige regler.

DG-enheten skal Utkobles umiddelbart dersom:

- DG-enheten forårsaker forstyrrelse i tilknyttet avgang som f.eks. effektpendlinger og spenningsavvik.
- Det oppstår utilsiktet Øydrift (frakobling skal skje innen 1 sekund etter at Øydrift har oppstått, det vil si etter utkobling av bryter på tilknyttet avgang).
- Det oppstår feil internt i DG-enheten, inkludert kontrollanlegg, vern, brytere, bryterutspoler, likestrømsforsyning eller lignende.

Utkommando fra vern skal gå direkte til effektbryter, ikke gjennom andre kontrollenheter. Vern skal ha separat/alternativ likestrømsforsyning slik at vernet også fungerer ved utfall av Nettet.

For vernfunksjoner skal egnet kjerne i strømtransformatorene anvendes.

Strøm- og spenningstransformatorer for vern skal dimensjoneres som beskrevet i vedlegg 3, kapittel K, L og M.

### **2. Respons på over- eller underspenning**

Ved over- eller underspenning i Målepunktet skal DG-enheten automatisk frakobles i henhold til krav gitt i Tabell 1 nedenfor.

Alle DG-enheter som ikke er transient stabile skal ha frakoblingstid mindre enn 0,2 sek ved alle spenninger under 50 % av Nominell spenning [ $U_N$ ].

Med frakoblingstid menes tiden fra over- eller underspenning oppstår til innmating fra DG-enheten opphører.

DG-enhet tilknyttet:	Spenningsområde i % av Nominell spenning ( $U_N$ )	Maksimum frakoblingstid [s]
Lavspenningsnett	$U > 115$	0,2
	$U > 110$	1,5
	$U < 85$	1,5
	$U < 50$	0,2
Høyspenningsnett	$U > 115$	0,2
	$U > 106$	1,5
	$U < 85$	1,5
	$U < 50$	0,2

Tabell 1: Krav til vernrespons ved over- eller underspenning i Tilknytningspunktet.

For DG-enheter som er designet for å være transient stabile tillates nedre spenningsgrense satt til verdi mindre enn 50 % av  $U_N$ . Dette skal gjøres med grunnlag i utførte stabilitets- og kortslutningsberegninger.

Beregningsresultater og krav til innstilling for DG-enheter som er designet for å være transient stabile skal dokumenteres i DG-enhetens reléplan.

DG-enheter som mister synkronisme med Nettet ved spenninger under 85 % av  $U_N$  skal kobles fra innen 0,2 s.

### 3. Respons på unormal frekvens

Ved unormal frekvens i Målepunktet skal DG-enheten automatisk frakobles i henhold til kravene angitt i Tabell 2 nedenfor. Det gjøres oppmerksom på at med frakoblingstid menes tiden fra unormal frekvens oppstår til innmating fra DG-enheten opphører.

Frekvensområde [Hz]	Maksimal frakoblingstid [s]
$f > 51$	0,2
$f < 48$	0,2

Tabell 2: Krav til vernrespons ved unormal frekvens i Målepunktet.

Øvre frekvensgrense [ $f >$ ] kan settes lavere. Det tillates ikke bruk av tidsforsinkelse på frekvensvern.

### 4. Respons på jordfeil

Følgende gjelder for DG-enheter med maksimal effektproduksjon større enn 250 kW som har synkrongenerator eller annen type generator som er eller kan bli selvmagnetiserende. Kravet stilles også i tilfeller hvor DG-enheten, eller summen av DG-enheter, har ytelse større enn 50 % av minimum lastuttak for Tilknyttet avgang:

Spenningstransformatorene skal utstyres med jordfeilvikling for måling av  $U_0$ -spenning. Krav til jordfeilviklingene fremkommer i vedlegg 3, kapittel M.

Hvis  $U_0$ -spenningen overstiger angitt grenseverdi (skjevspenning), skal DG-enhetens innmating automatisk opphøre innen angitt frakoblingstid.

Grenseverdi for  $U_0$ -spenning og frakoblingstid bestemmes av Nettselskapet og fremkommer i vedlegg 4.

Frakoblingstid ved jordfeil er tiden fra unormal skjevspenning oppstår til innmating fra DG-enheten opphører. DG-enhetens frakoblingstid kan være kortere enn angitt frakoblingstid, men skal være lengre enn frakoblingstid for naboavganger for å unngå utilsiktet utkopling av DG-enhetens innmating.

Grenseverdien for  $U_0$ -spenningen er avhengig av nettet, fordeling mellom kabler/luftlinjer og spolekompensering.

## 5. Respons ved overstrøm og/eller kortslutningsstrøm

Alle DG-enheter skal kunne frakoble innmatingen ved overstrøm og/eller kortslutningsstrøm som overstiger angitte grenser. Grensene bestemmes av Nettselskapet og fremkommer i vedlegg 4 sammen med maksimum frakoblingstid.

Frakoblingstiden ved overstrøm og/eller kortslutningsstrøm skal normalt settes til en verdi som er større enn verdien i vernet for tilknyttet avgang. DG-enheter som ikke er transient stabile skal frakobles umiddelbart ved overstrøm og/eller kortslutningsstrøm.

For DG-enheter som er designet for å være transient stabile skal overstrømsvern og/eller kortslutningsvern, samt annet vern, herunder hurtig underspenningsvern, kunne blokkeres.

Ved slik blokkering skal DG-enheten ha effektpendlingsvern (Out-of Step relay). Innstilling av dette vernet skal utføres med grunnlag i utført dynamisk analyse.

## 6. Respons ved feil internt i DG-enhetens anlegg

Hvis det oppstår intern feil i DG-enheten som ikke kan utelukkes å kunne påvirke Nettet som beskrevet ovenfor i punkt 1-5, skal DG-enhetens innmating automatisk frakobles innen tidsfristene angitt i Tabell 1 og 2.

Ved intern overstrøm eller kortslutning i DG-enheten, skal DG-enhetens innmating frakobles innen 0,2 sekunder ved at effektbryter mellom DG-enheten og Nettselskapets nett frakobles.

# Kapittel H - Krav til generator-transformator og jordingssystem

## 1. Generatortransformator

Ved tilknytning til Høyspent distribusjonsnett skal det være en transformator mellom DG-enhetens generator og Nettselskapets nett (generatortransformator).

Generatortransformatorens omsetningsforhold og trinnstørrelse skal tilpasses Spenningsbånd som angitt i vedlegg 4.

Koblingsgruppe skal velges slik at eventuelle nullsystemstrømmer eller nullsystemspenninger fra generatoren ikke overføres til Nettet.

Nettselskapet kan kreve at generatortransformatoren dimensjoneres for tilkobling av nullpunktsspole. Koblingsgruppe for generatortransformatoren må i så fall avtales nærmere med Nettselskapet.

Ved tilkobling til Lavspent distribusjonsnett kreves det ikke transformator mellom generator og Nettet. Generatorens nullpunkt skal i så tilfelle være isolert.

## 2. Jordingsystem

DG-enhetens jordingssystem skal utformes og vedlikeholdes slik at DG-enheten ikke kan forårsake overspenninger i Nettet.

Direktejording av DG-enhetens høyspenningsanlegg er ikke tillatt. (Null-punktet på den siden av generatortransformatoren som er koblet til Høyspent distribusjonsnett skal ikke jordes.) Ved dimensjonering av generatortransformatoren skal det tas hensyn til de ekstra påkjenninger som kan oppstå i forbindelse med jordfeil.

# Kapittel I - Krav til innkobling

## 1. Generelt

Generatoren skal utstyres med automatisk innkoblingsutstyr.

Innkoblingsutstyret skal tåle at generatorspenningen er i motfase med spenningen i Nettet ved innkobling.

Innkoblingsutstyret skal tåle spenningsøkningen ved jordfeil pluss 10 % overspenning.

### 1.1. Krav til DG-enheter med synkrongenerator eller annen selvmagnetiserende generator

Alle DG-enheter med selvmagnetiserende generator skal ha automatisk synkronisering.

Ved innkobling skal forskjellen i frekvens ikke være større enn 0,2 Hz og fasevinkeldifferanse ikke større enn 10 grader.

Ved innkobling skal forskjellen mellom absoluttverdiene av spenningen i Nettet og generatorspenning ikke være større enn 5 % av Nominell spenning [ $U_N$ ].

Absoluttverdien av spenningen i Nettet og generatorspenning skal ved innkobling være innenfor tillatt Spenningsbånd i Tilknytningspunktet som angitt i vedlegg 4.

## 1.2. Krav til DG-enheter med asynkrongenerator

For asynkrongeneratorer skal generatorturtallet ved innkobling være innenfor  $\pm 5\%$  av synkront turtall  $[n_0]$ .

Det skal treffes tiltak slik at innkoblingsstrøm ved magnetisering av generatoren, inkludert innkobling av eventuelle fasekompenseringsenheter, ikke genererer spenningsprang større enn  $3\%$ .

Asynkrongeneratorer kan tillates å kobles inn uten innfasing dersom det ikke medfører spenningsprang større enn  $3\%$  i Tilknytningspunktet.

## 2. Gjeninnkobling etter feil i Nettet

Etter feil i Nettet skal DG-enheten ikke gjeninnkobles før tillatelse er gitt fra Nettselskapet.

Alternativt kan innkobling skje uten spesiell tillatelse etter minimum 30 minutter forutsatt at spenningen i Tilknytningspunktet er innenfor tillatt Spenningsbånd angitt i Vedlegg 4, samt at frekvensen er mellom 49,0 og 51,0 Hz.

Hvis DG-enheten er koblet fra ved bruk av Nettselskapets RTU skal det ikke foretas gjeninnkobling før dette er avklart med Nettselskapet.

Eventuell automatisk gjeninnkoblingsfunksjon tillates normalt ikke og må kun aktiveres etter spesiell tillatelse fra Nettselskapet.

# Kapittel J - Krav til låsbart og synlig delingsbrudd i tilknytningspunktet

## 1. Krav til bryter

Mellom Nettselskapets nett og DG-enheten skal det være installert en lastskillebryter med mulighet for låsbart og synlig delingsbrudd.

## 2. Dimensjonering

Lastskillebryteren skal være dimensjonert for frakobling ved Maksimal aktiv effektproduksjon som angitt i Rammeavtalen.

Dersom Nettselskapet har krevd at RTU skal anvendes, kan Nettselskapet anvende skillebryter i stedet for lastskillebryter.

### 3. Betjening

Innmatingskunden har ikke adgang til å betjene bryter eller lås for bryter i delingsbruddet.

## Kapittel K - Prosedyre for anskaffelse og montasje av RTU

### 1. Generelt

Hvis Nettselskapet monterer og eier RTU plassert på Nettselskapets side av Tilknytningspunktet kan det ses bort fra dette underbilaget. Nettselskapet krever da anleggsbidrag for RTU etter gjeldende praksis.

#### 1.1. Planleggingsstadiet

Nettselskapet avgjør om Nettselskapets nettsentral skal ha mulighet til overvåking og fjernstyrt Utkobling av DG-enheten. Dette gjøres ved å anvende en Remote Terminal Unit (RTU).

For DG-enheter med aktiv effektproduksjon mindre enn 0,1 MW anser Nettselskapet det normalt ikke nødvendig med RTU.

For DG-enheter med aktiv effektproduksjon i området 0,1 MW til 1 MW vil Nettselskapet i hvert enkelt tilfelle vurdere behovet for RTU.

For DG-enheter med aktiv effektproduksjon større enn eller lik 1 MW anser Nettselskapet det normalt som nødvendig at RTU installeres i DG-enheten.

Nettselskapets krav om implementering av RTU er eventuelt angitt i vedlegg 4.

#### 1.2. Strøm- og spenningstransformatorer

Strøm- og spenningstransformatorer for RTU kjøpes inn og monteres av Innmatingskunden i tråd med vedlegg 3, kapittel M og kravspesifikasjonene nedenfor.

Det skal legges ved prøveprotokoller for strøm- og spenningstransformatorer, jfr. vedlegg 3, kapittel L, punkt 8.

#### 1.3. Remote Terminal Unit (RTU)

RTU skal plasseres, driftes og vedlikeholdes i tråd med Avtaleforholdet samt det til enhver tid gjeldende offentligrettslige regelverk.

Skap med RTU og koblingsskjema blir levert av Nettselskapet og bekostet av Innmatingskunden gjennom Anleggsbidrag.

Innmatingskunden bekoster og besørger montering av skap med RTU. Nettselskapet idriftsetter, drifter og vedlikeholder RTU.

## 1.4. Montasje av RTU

Skap med RTU skal ikke plasseres i høyspentrom.

Frem til skap med RTU skal Innmatingskunden bekoste og besørge fremlagt:

- 230V AC hjelpespenning.
- Strømmåling fra egnet kjerne i strømtransformatorene, 5A AC sekundær målesløyfe fra alle faser.
- Spenningsmåling fra spenningstransformatorene, 110V AC sekundær målesløyfe, alle faser.
- Potensialfri kontakt for å indikere om generatorbryteren er inne eller ute.
- Kommando-relè for frakopling av generator.

## 1.5. Kontroll av RTU

Nettselskapet foretar visuell kontroll av skap med RTU inkl. strøm- og spenningstransformatorer før anlegget blir spennings satt. Det skal foreligge dokumentasjon som beskrevet i vedlegg 5.

Nettselskapet utfører funksjonskontroll og idriftsettelse av RTU etter spenningssetting.

Dersom den visuelle kontrollen eller funksjonskontrollen viser at montering av RTU ikke er i tråd med Avtaleforholdet eller det til enhver tid gjeldende offentligrettslige regelverk, skal Innmatingskunden dekke Nettselskapets kostnader i forbindelse med ytterligere kontroller.

## 2. Krav til strømtransformatorer for RTU

Det skal installeres en strømtransformator for RTU per fase. Strømtransformatorene skal være måleklasse 1 eller bedre med 5A AC sekundær målesløyfe.

Øvrige krav til strømtransformatorer fremkommer i vedlegg 3, kapittel M.

## 3. Krav til spenningstransformatorer for RTU

Det skal installeres en spenningstransformator per fase. Spenningstransformatorene er felles for Måler, vern og RTU.

Øvrige krav til spenningstransformatorer fremkommer i vedlegg 3, kapittel M.

## 4. Krav til montasje av strøm og spenningstransformatorer

### 4.1. Generelt

Spenningstransformatorer for RTU skal monteres på høyspentsiden av evt. generatortransformator, slik at spenningen i tilknytningspunktet kan overvåkes fra nettsentralen også når generatoren er koblet fra nettet.

Strømtransformatorer for RTU skal plasseres i samme punkt som Strømtransformatorer for Måling.

Spenningslederne skal legges kortslutningssikkert fram til sikringene.

Det skal være egne sikringer og egne spenningsledere for RTU.

Spenningsikringer skal være 6A, og skal dimensjoneres for å kunne bryte en eventuell kortslutningsstrøm i spenningskretsen.

På utsiden av målecellen skal det være merkeskilt som tydelig angir anleggets strøm- og spenningsomsetning.

Strømtransformatorene skal monteres med P1 (K) mot Nettselskapets nett - P2 (L) mot generator.

## 4.2. Byrder

Byrder for RTU:

- Byrde i strømkrets: 0,1 VA/fase
- Byrde i spenningskrets: 0,1 VA/fase

## 5. Kommunikasjon

Dersom det ikke er tilfredsstillende GSM/GPRS-dekning skal Innmatingskunden dekke kostnadene til etablering og drift av telekommunikasjon eller lignende.

# Kapittel L - Prosedyre for anskaffelse og montasje av høyspent måleutstyr

## 1. Generelt

Hvis Nettselskapet monterer og eier Måleutstyr på Nettselskapets side av Tilknytningspunktet kan det ses bort fra dette underbilaget. Nettselskapet krever da anleggsbidrag for Måleutstyr etter gjeldende praksis.

### 1.1. Planleggingsstadiet

Måleutstyret for DG-enheten skal plasseres, driftes og vedlikeholdes i tråd med Avtaleforholdet samt det til enhver tid gjeldende offentligrettslige regelverk.

Måler og Målerterminal, som eies av Nettselskapet, skal ikke plasseres i høyspentrom.

Innmatingskunden skal utarbeide et eget enlinjeskjema for DG-enheten som viser plasseringen av Måletransformatorene, med mindre dette tydelig fremkommer av relèvernplanen.



For høyspentmålte anlegg skal det være egen målecelle med plass til strøm- og spenningstransformatorer.

## **1.2. Strøm- og spenningstransformatorer**

Strøm- og spenningstransformatorer for Måling kjøpes inn, monteres og eies av Innmatingskunden i tråd med kravspesifikasjonene nedenfor.

Det skal legges ved prøveprotokoller ved leveranse av strøm- og spenningstransformatorer, jfr. punkt 9 nedenfor.

## **1.3. Måleomkobler/Standard Statnett Essailec støpsel**

For Måler beregnet for montering i 19" rack skal det brukes standard Statnett Essailec-støpsel med ledninger levert og bekostet av Nettselskapet. Innmatingskunden besørger utført og dekker kostnadene til montasje.

For veggmonterte Målere benyttes Måleromkobler levert, bekostet og eid av Nettselskapet.

Innmatingskunden besørger utført og dekker kostnadene til montasje av Måleromkobler med ledninger.

## **1.4. Måler og Målerterminal**

Nettselskapet anskaffer, monterer, drifter, eier og vedlikeholder Måler og Målerterminal med tilbehør.

Innmatingskunden besørger utført og bekoster fremlegging av strøm- og spenningsledere samt 230V hjelpespenning til der Måler skal plasseres.

## **1.5. Kontroll av Målepunkt**

Nettselskapet foretar visuell kontroll av Målepunkt inkl. strøm- og spenningstransformatorer før anlegget blir spennings satt. Det skal foreligge dokumentasjon som beskrevet i vedlegg 5.

Nettselskapet utfører Målerkontroll etter spenningssetting.

Dersom den visuelle kontrollen eller Målerkontrollen viser at Måleutstyr eid av Innmatingskunden ikke er i tråd med Avtaleforholdet eller det til enhver tid gjeldende offentligrettslige regelverk, skal Innmatingskunden dekke Nettselskapets kostnader i forbindelse med ytterligere kontroller.

## **1.6. Rutinekontroller**

Nettselskapet utfører rutinemessige kontroller i tråd med selskapets til enhver tid gjeldende interne retningslinjer.

## **1.7. Plombering**

Måler og evt. Måleromkobler blir plombert av Nettselskapet.

## 2. Krav til strømtransformatorer for måling

Det skal installeres en strømtransformator for måling per fase. Strømtransformatorene skal være måleklasse 0,2s med 5A AC sekundær målesløyfe.

Øvrige krav til kjerne 1 i strømtransformatorene fremkommer i vedlegg 3, kapittel M.  
Krav til spenningstransformatorer for måling

## 3. Krav til Spenningstransformator for måling

Det skal installeres en spenningstransformator per fase. Spenningstransformatorene er felles for Måler, vern og eventuelt RTU.

Øvrige krav til spenningstransformatorer fremkommer i vedlegg 3, kapittel M.

## 4. Montasje av strøm- og spenningstransformatorer

Spenningslederne skal legges kortslutningsikkert fram til sikringene.

Det skal være egne sikringer og egne strøm- og spenningsledere for Måleutstyret.

Spenningsikringer skal være 6A, og skal dimensjoneres for å kunne bryte en eventuell kortslutningsstrøm i DG-enheten.

Spenningsfallet mellom spenningstransformatorens klemmer og Måler skal ikke overstige 0,1 %.

På utsiden av målecellen skal det være merkeskilt som tydelig angir anleggets strøm- og spenningsomsetning.

Strømtransformatorene skal monteres med P1 (K) mot Nettselskapets nett og P2 (L) mot generator.

## 5. Måler

I anlegg opp til 1 MW leverer Nettselskapet Måler med nøyaktighetsklasse 0,5s eller bedre. Det kan brukes vanlig veggmontert Måler.

I anlegg større enn 1MW leverer Nettselskapet Måler med nøyaktighetsklasse 0,2s. Det skal anvendes rackmåler for enkelt/dobbelt standard 19" rack som plasseres i skap.

Måleren måler i minimum fire kvadranter. (+A, -A, +R<sub>i</sub> og -R<sub>c</sub>) Nettselskapet lager en tegning som viser ledningsføringene mellom Måler og Målerterminal, se punkt 9 og 10.

Byrder for Måler:

- Byrde i strømkrets: 0,1 VA/fase

- Byrde i spenningskrets: 0,2 VA/fase

## 6. Plassering av Måler

Avsatt areal på vegg til veggmontert Måler skal minimum dimensjoneres slik:

H = 550 mm  
B = 550 mm  
D = 180 mm.

For rackmåler montert i rackmodul i dør eller indredør skal dybden være minst 500 mm.

Måler skal være slik plassert at målerens overkant ikke er mer en 1800 mm over gulv og underkant ikke mindre enn 700 mm over gulv.

Målefeltet skal utføres slik at det kan åpnes for uhindret tilgang.

Rekkeklemmene i målefeltet skal være utstyrt med delbare strøm- og spenningsklemmer med banantilkoblinger på begge sider av rekkeklemmene.

## 7. Overføring av måleverdier

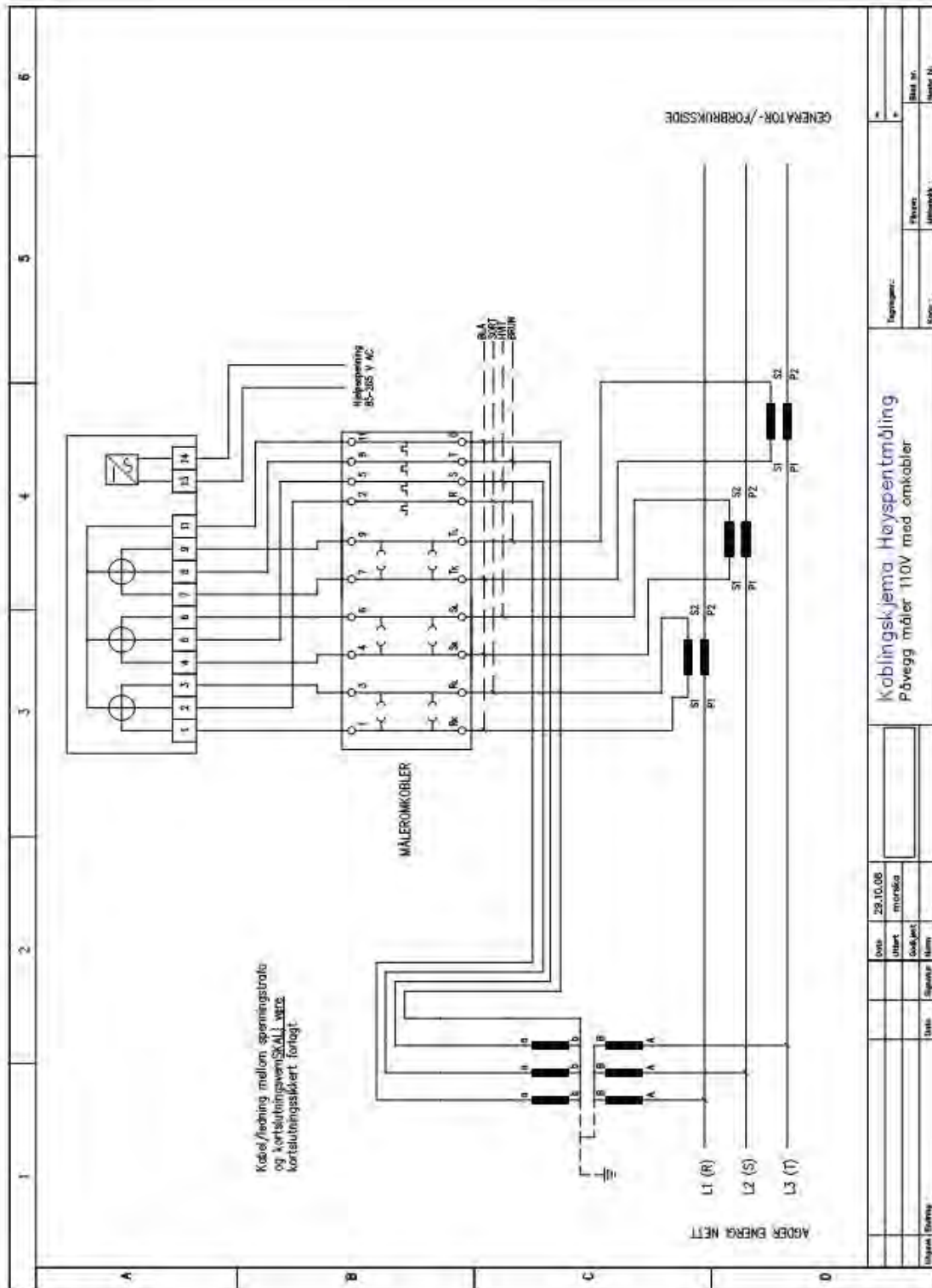
Dersom det ikke er tilfredsstillende GSM/GPRS-dekning skal Innmatingskunden dekke kostnadene til etablering og drift av telekommunikasjon eller lignende.

## 8. Dokumentasjon

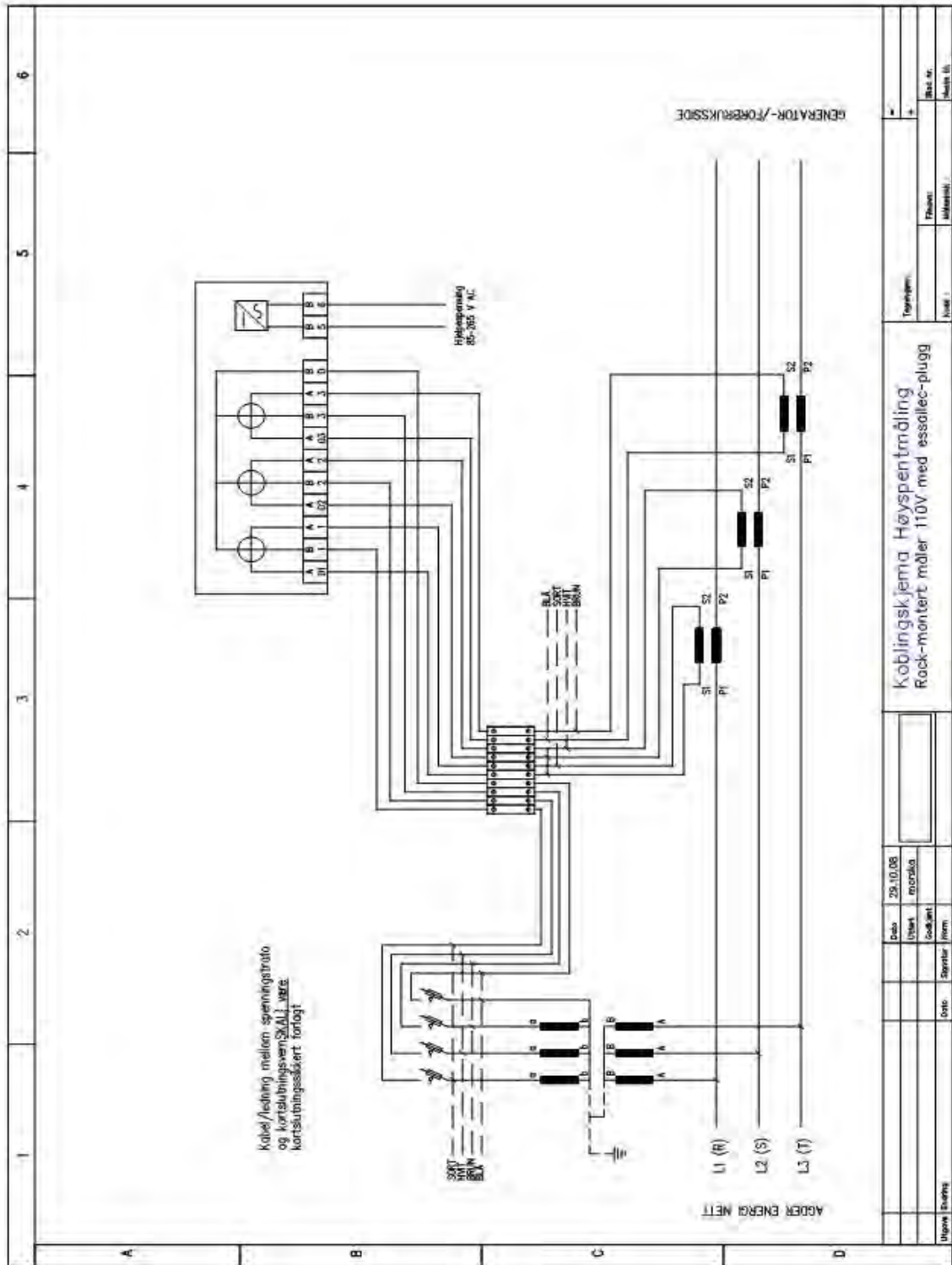
I DG-enheten skal det foreligge tilgjengelig for Nettselskapet, en mappe merket med "MÅLING" som minimum skal inneholde følgende informasjon og dokumentasjon:

- Enlinjeskjema for DG-enheten.
- Opplysninger om strømtransformatorer med prøveprotokoller.
- Opplysninger om spenningstransformatorer med prøveprotokoller.
- Koblingsskjema for ledningsføringene mellom Måler og Måleterminal.
- Byrdeberegning for strøm- og spenningstransformatorer.
- Beregning av spenningsfallet mellom spenningstransformatorenes klemmer og Måler.
- Kopi av skjema fra siste feltkontroll.

## 9. Koblingskjema for veggmontert høyspentmåler med omkobler



# 10. Koblingskjema for rackmontert høyspentmåler med essailecplugg



# Kapittel M - Krav til måletransformatorer

## 1. Krav til spenningstransformatorer

### 1.1. Generelt

Innmatingskunden skal bekoste innkjøp og montering av spenningstransformatorer.

Det skal monteres en spenningstransformator per fase. Spenningstransformatorene er felles for Måler, vern og eventuelt RTU.

Spenningstransformatorene skal være av induktiv type.

Spenningstransformatorene skal fylle kravene etter IEC 60044-2.

Spenningstransformatorene skal være måleklasse 0,2 med 110V AC sekundær målesløyfe.

Spenningstransformatorene skal tilpasses spenningen i anlegget.

Spenningstransformatorene skal dimensjoneres til byrden i anlegget.

Spenningstransformatorenes byrde skal ligge mellom 25 og 100 % av spenningstransformatorens merkeytelse i VA.

For å dempe resonanssvingninger skal spenningstransformatorene være utstyrt med åpen deltavikling.

Innmatingskunden skal beregne og dokumentere spenningsfall fra spennings-transformatorenes klemmer til Måler, samt belastningen på spenningstransformatorene, se vedlegg 5.

### 1.2. Jordfeilviklinger

Eventuelt krav om måling av  $U_0$ -spenningen fremkommer i vedlegg 4.

Jordfeilviklingene for måling av  $U_0$ -spenningen skal være måleklasse 3P.

I isolert eller spolejordet nett skal spenningstransformatorene utstyres med dempemotstand i jordfeilviklingen (åpen deltavikling).

Termisk grense for jordfeilvikling: 10 A / 8 timer

## 2. Krav til strømtransformatorer

### 2.1. Generelt

Innmatingskunden skal bekoste innkjøp og montering av strømtransformatorer. Strømtransformatorene skal fylle kravene etter IEC 60044-1.

Strømtransformatorene skal ha 5A AC sekundær målesløyfe.

Det skal installeres konvensjonelle strømtransformatorer.

Strømtransformatorene skal tilpasses den maksimale strømmen som skal måles.

Strømtransformatorene skal dimensjoneres til byrden i anlegget.

Byrden på strømtransformatorene skal ligge mellom 25 og 100 % av strømtransformatorenes merkeytelse i VA.

Innmatingskunden skal beregne og dokumentere belastningen på strømtransformatorene, se vedlegg 5.

### 2.2. Krav til kjerner i strømtransformatorer i DG-enheter der Nettselskapet krever RTU:

Strømtransformatorene skal til sammen ha tre kjerner. Det kan monteres en eller flere strømtransformatorer per fase.

- Kjerne 1 er målekjerne, denne skal være måleklasse 0,2s.
- Kjerne 2 er vernkjerne, denne skal være måleklasse 5P10.
- Kjerne 3 er for RTU og skal være måleklasse 1 eller bedre.

### 2.3. Krav til kjerner i strømtransformatorer i DG-enheter der Nettselskapet ikke krever RTU:

Strømtransformatorene skal til sammen ha to kjerner. Det kan monteres en eller to strømtransformatorer per fase.

- Kjerne 1 er målekjerne, denne skal være måleklasse 0,2s.
- Kjerne 2 er vernkjerne, denne skal være måleklasse 5P10.

### 2.4. Krav til kjerner i strømtransformatorer i DG-enheter tilknyttet Lavspennet distribusjonsnett.

For asynkronmotorer som er tilknyttet Lavspennet distribusjonsnett gjennom sikringer er det tilstrekkelig med en strømtransformator for måling per fase; se krav til kjerne 1.